

**Modulaire bereidingsapparatuur  
Thermaline 80 - Spoelbak unit,  
gesloten onderbouw, h 700**

ARTIKEL \_\_\_\_\_

MODEL \_\_\_\_\_

NAAM \_\_\_\_\_

SIS \_\_\_\_\_

AIA \_\_\_\_\_



588213 (MAZAGAD300)

SPOELBAK UNIT, vlak  
bovenblad, gesloten  
onderbouw, h 700 mm**Omschrijving****Product Nr.** \_\_\_\_\_

Spoelbak unit met vlak bovenblad, vloermodel met gesloten onderbouw. Naadloos ingelaste spoelbak 300x500x150 mm met afgeronde hoeken, 1" afvoer met overlooppijp. Rondom de spoelbak is een afgeronde opstaande rand ter voorkoming van lekken in de spoelbak. 3/4" mengkraan met draaiknoppen en hoge uitloop. Het dragende frame, het bovenblad en de beplating zijn vervaardigd van roestvrijstaal AISI304. 2 mm dik vlak bovenblad met anti-druppel frontprofiel. Gladde oppervlakken voor eenvoudige reiniging. Thermodul koppelrails maken een strakke verbinding met andere units van de Thermaline mogelijk. IPX5 waterdicht.

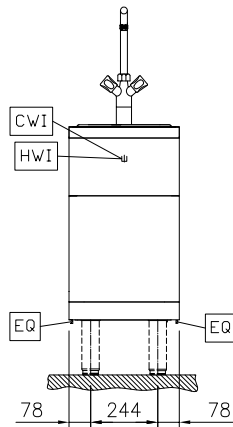
**Goedkeuring** \_\_\_\_\_**Uitvoering**

- Ruim bemeten kraan.
- Alle belangrijke componenten zijn eenvoudig bereikbaar vanaf de voorzijde.
- Het Thermodul verbindingssysteem zorgt voor een vrijwel naadloos bovenblad bij gekoppelde units.

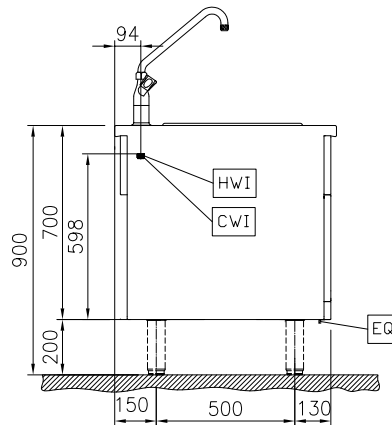
**Constructie**

- IPX5 waterdichtheid gecertificeerd.
- De onderbouw in gesloten uitvoering.
- Het bovenblad is van 2 mm dik roestvrijstaal 1.4301 (AISI304).
- Uitgevoerd overeenkomstig DIN 18860-2, met een bovenblad met 20 mm anti-druppelprofiel en een 70 mm verzonken plint.
- Gladde oppervlakken zonder verborgen hoeken voor eenvoudig schoonmaken.
- Inwendig roestvrijstalen frame voor heavy duty stevigheid.

Front aanzicht

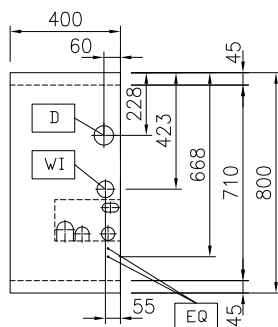


Zij aanzicht



CWI = Koud water invoer 1  
 D = Afvoer  
 HWI = Warm water invoer

Boven aanzicht


**Water**

Warm water aansluiting	3/4"
Afvoer aansluiting	1"
Water toevoer leiding, koud/warm	3/4"

**Algemene gegevens**

Externe afmetingen, lengte	400 mm
Externe afmetingen, breedte	800 mm
Externe afmetingen, hoogte	700 mm
Gewicht, netto	28 kg
Waterdichtheid index	IPX5

**Optionele accessoires**

- |  |            |                          |  |            |                          |
|--|------------|--------------------------|--|------------|--------------------------|
| • KOPPELRAIL 800 mm, voor Thermaline 80 en Prothermetic 80 apparaten zonder opstaande rand, links of rechts                                | PNC 912500 | <input type="checkbox"/> | • EINDRAIL 800 mm, rechts, voor Thermaline 80 apparaten met profiel zijpaneel, rug-aan-rug opstelling  | PNC 913250 | <input type="checkbox"/> |
| • PROFIEL ZIJPANEEL, RECHTS of LINKS, Thermaline 80 zonder opstaande rand, H 700 mm, eilandopstelling                                      | PNC 912509 | <input type="checkbox"/> | • EINDRAIL 800 mm, links, voor Thermaline 80 apparaten met vlak zijpaneel, rug-aan-rug opstelling  | PNC 913253 | <input type="checkbox"/> |
| • HANDRAIL 400x130 mm, voor montage op het front   | PNC 912522 | <input type="checkbox"/> | • EINDRAIL 800 mm, rechts, voor Thermaline 80 apparaten met vlak zijpaneel, rug-aan-rug opstelling   | PNC 913254 | <input type="checkbox"/> |
| • PORTIONEERSCHAP 400x200 mm, voor montage op het front  | PNC 912552 | <input type="checkbox"/> | • PROFIEL ZIJPANEEL, RECHTS of LINKS, versterkte uitvoering voor montage van een zijschap, Thermaline 80 zonder opstaande rand, H 700 mm, eilandopstelling | PNC 913258 | <input type="checkbox"/> |
| • AFZETSCHAP 300x800 mm, op inklapbare consoles  | PNC 912577 | <input type="checkbox"/> | • PROFIEL ZIJPANEEL, LINKS, versterkte uitvoering voor montage van een zijschap, Thermaline 80 zonder opstaande rand, H 700 mm, rug-aan-rug opstelling     | PNC 913271 | <input type="checkbox"/> |
| • AFZETSCHAP 400x800 mm, op inklapbare consoles  | PNC 912578 | <input type="checkbox"/> | • PROFIEL ZIJPANEEL, RECHTS, versterkte uitvoering voor montage van een zijschap, Thermaline 80 zonder opstaande rand, H 700 mm, rug-aan-rug opstelling    | PNC 913272 | <input type="checkbox"/> |
| • AFZETSCHAP 200x800 mm, op vaste consoles   | PNC 912583 | <input type="checkbox"/> |  |            |                          |
| • AFZETSCHAP 300x800 mm, op vaste consoles   | PNC 912584 | <input type="checkbox"/> |  |            |                          |
| • AFZETSCHAP 400x800 mm, op vaste consoles   | PNC 912585 | <input type="checkbox"/> |  |            |                          |
| • FRONTPLINT 400x200 mm, voor 200 mm hoge Thermaline stelpoten   | PNC 912630 | <input type="checkbox"/> |  |            |                          |
| • SET VAN 2 ZIJPLINTEN 800x200 mm, links en rechts, eilandopstelling, voor 200 mm hoge Thermaline stelpoten                                | PNC 912655 | <input type="checkbox"/> |  |            |                          |
| • SET VAN 2 ZIJPLINTEN 1600x200 mm, links en rechts, Thermaline 80 met rug-aan-rug eilandopstelling, voor 200 mm hoge Thermaline stelpoten | PNC 912661 | <input type="checkbox"/> |  |            |                          |
| • RVS SOKKEL 400x700x200 mm, voor Thermaline 80 units, eiland opstelling   | PNC 912859 | <input type="checkbox"/> |  |            |                          |
| • KOPPELRAIL 800 mm, voor Thermaline 80 - Prothermetic 80 apparaten (links) met classic C80 apparaten (rechts), zonder opstaande rand      | PNC 912971 | <input type="checkbox"/> |  |            |                          |
| • KOPPELRAIL 800 mm, voor Thermaline 80 - Prothermetic 80 apparaten (rechts) met classic C80 apparaten (links), zonder opstaande rand      | PNC 912972 | <input type="checkbox"/> |  |            |                          |
| • EINDRAIL 800 mm, links, voor Thermaline 80 apparaten met vlak zijpaneel  | PNC 913109 | <input type="checkbox"/> |  |            |                          |
| • EINDRAIL 800 mm, rechts, voor Thermaline 80 apparaten met vlak zijpaneel   | PNC 913110 | <input type="checkbox"/> |  |            |                          |
| • EINDRAIL 800 mm, links, voor Thermaline 80 apparaten met profiel zijpaneel   | PNC 913200 | <input type="checkbox"/> |  |            |                          |
| • EINDRAIL 800 mm, rechts, voor Thermaline 80 apparaten met profiel zijpaneel  | PNC 913201 | <input type="checkbox"/> |  |            |                          |
| • PROFIEL ZIJPANEEL, LINKS, Thermaline 80 zonder opstaande rand, H 700 mm, rug-aan-rug opstelling  | PNC 913214 | <input type="checkbox"/> |  |            |                          |
| • PROFIEL ZIJPANEEL, RECHTS, Thermaline 80 zonder opstaande rand, H 700 mm, rug-aan-rug opstelling   | PNC 913215 | <input type="checkbox"/> |  |            |                          |
| • T-RAIL voor rug-aan-rug opstelling, Thermaline en Prothermetic zonder opstaande rand   | PNC 913227 | <input type="checkbox"/> |  |            |                          |
| • INZETRAIL 800 mm, Thermaline 80 tegen ander fabrikaat, links of rechts   | PNC 913230 | <input type="checkbox"/> |  |            |                          |
| • EINDRAIL 800 mm, links, voor Thermaline 80 apparaten met profiel zijpaneel, rug-aan-rug opstelling                                       | PNC 913249 | <input type="checkbox"/> |  |            |                          |